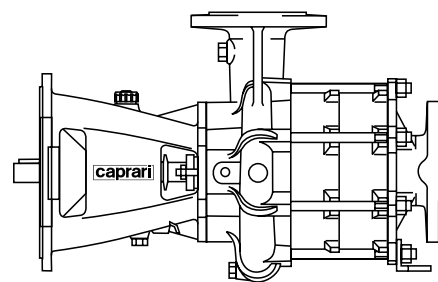




FLANGED MULTISTAGE PUMPS FOR DIESEL ENGINES
*POMPES MULTICELLULAIRES FLASQUEES POUR
MOTEURS DIESEL*
POMPE MULTISTADIO FLANGIATE A MOTORI DIESEL

Flanging size SAE 3 - *Bride SAE 3* - Flangiatura SAE 3

MEC-MG



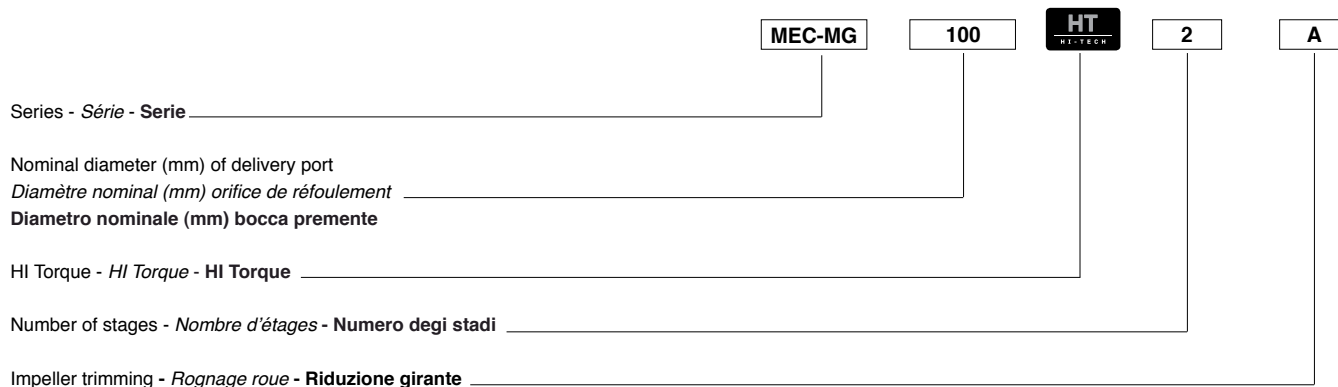
caprari

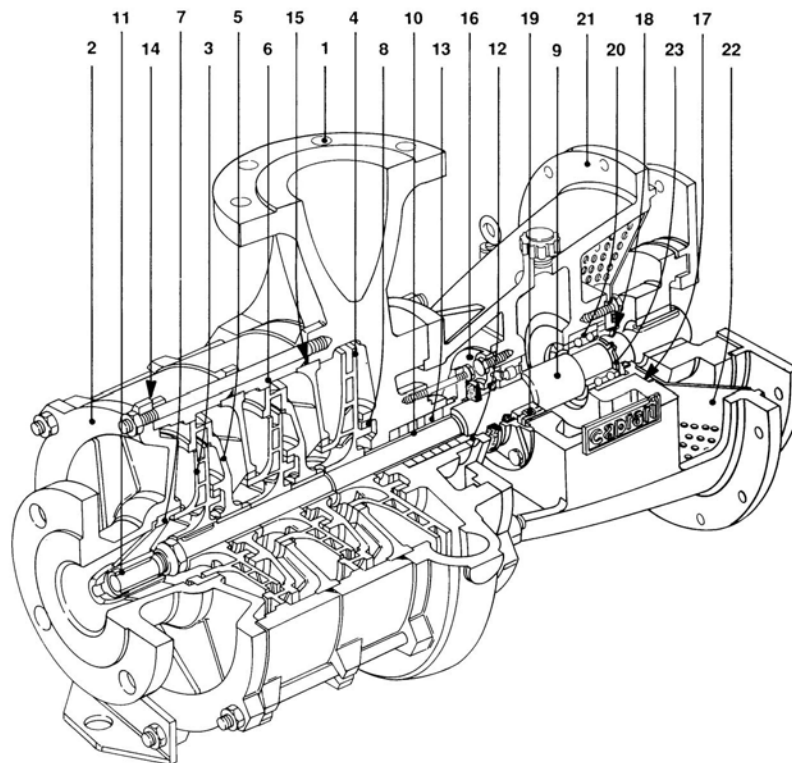
pumping power



Pump construction and materials <i>Construction de la pompe et matériels</i> Costruzione pompa e materiali	3
Technical data <i>Données techniques</i> Dati tecnici	4
Performance ranges 1450 ÷ 2200 r.p.m. <i>Champs de performances 1450 ÷ 2200 tours/min</i> Campi di prestazioni 1450 ÷ 2200 giri/min	5
Operating data 1450 ÷ 2200 r.p.m. <i>Caractéristiques de fonctionnement 1450 ÷ 2200 tours/min</i> Caratteristiche di funzionamento 1450 ÷ 2200 giri/min	6 ÷ 9
Overall dimensions and weights <i>Dimensions d'encombrement et poids</i> Dimensioni di ingombro e pesi	10 ÷ 11

Key to codes - Explication des désignations - Esempificazione delle sigle





1. **Delivery casing**
Close grained cast iron
2. **Suction casing**
Close grained cast iron
3. **Impeller**
Close grained cast iron
4. **Impeller**
Close grained cast iron
5. **Diffuser**
Close grained cast iron
6. **Stage casing**
Close grained cast iron
7. **Wear ring**
Close grained cast iron
8. **Wear ring**
Close grained cast iron
9. **Pump shaft**
Stainless steel
10. **Shaft bush**
Chrome plated steel
11. **Bearing bush**
Bronze
12. **Stuffing box**
Close grained cast iron
13. **Packing**
Graphited cord
14. **Gasket for suction cover**
Plasticized cellulose
15. **OR seal**
Rubber
16. **Bearing cover**
Close grained cast iron
17. **Gasket for flange**
Plasticized cellulose
18. **Seal ring**
Rubber
19. **Bearing**
Steel
20. **Ball bearing**
Steel
21. **Lantern bracket**
Close grained cast iron
22. **Shaft guard**
Steel
23. **Circlip**
Steel

NB. stainless steel packing gland studs and nuts.

1. **Corps de refoulement**
Fonte grise
2. **Corps d'aspiration**
Fonte grise
3. **Roue**
Fonte grise
4. **Roue**
Fonte grise
5. **Diffuseur**
Fonte grise
6. **Corp d'etage**
Fonte grise
7. **Bague d'usure**
Fonte grise
8. **Bague d'usure**
Fonte grise
9. **Arbre de pompe**
Acier inox
10. **Douille arbre**
Acier cromé
11. **Coussinet**
Bronze
12. **Presse-étoupe**
Fonte grise
13. **Etoupe**
Tresse graphitée
14. **Joint de la piece d'aspiration**
Cellulose plastifiée
15. **Anneau torique**
Caoutchouc
16. **Couvercle palier**
Fonte grise
17. **Joint de la bride**
Cellulose plastifiée
18. **Anneau d'étanchéité**
Caoutchouc
19. **Roulement**
Acier
20. **Roulement**
Acier
21. **Lanterne support**
Fonte grise
22. **Protection arbre**
Acier
23. **Anneau elastique**
Acier

NB. Goujons et écrous presse-étoupe en acier inox.

1. **Corpo mandata**
Ghisa grigia a grana fine
2. **Coperchio aspirazione**
Ghisa grigia a grana fine
3. **Girante**
Ghisa grigia a grana fine
4. **Girante**
Ghisa grigia a grana fine
5. **Diffusore**
Ghisa grigia a grana fine
6. **Mantello**
Ghisa grigia a grana fine
7. **Anello sede girante**
Ghisa grigia a grana fine
8. **Anello sede girante**
Ghisa grigia a grana fine
9. **Albero pompa**
Acciaio inox
10. **Bussola albero**
Acciaio cromato
11. **Bronzina**
Bronzo
12. **Premitreccia**
Ghisa grigia a grana fine
13. **Baderna**
Treccia grafitata
14. **Guarnizione corpo pompa**
Cellulosa plastificata
15. **Anello tenuta OR**
Gomma
16. **Flangia cuscinetto**
Ghisa grigia a grana fine
17. **Guarnizione flangia**
Cellulosa plastificata
18. **Anello di tenuta**
Gomma
19. **Cuscinetto**
Acciaio
20. **Cuscinetto**
Acciaio
21. **Supporto di collegamento**
Ghisa grigia a grana fine
22. **Carter di protezione**
Acciaio
23. **Anello elastico**
Acciaio

NB. Prigionieri e dadi premitreccia in acciaio inox.

EXECUTION STANDARD
STANDARD CONSTRUCTION
ESECUZIONE STANDARD

With cast iron impellers Avec roues en fonte Con giranti in ghisa					
Type Type Tipo	Impellers combination Composition des roues Combinazione giranti	Maximum rotation speed Vitesse de rotation maximum Velocità rotazione massima	Max. working pressure Pression de fonctionnement max. Pressione max. di esercizio		Wet dynamic momentum J Moment dynamique mouillé J Momento dinamico bagnato J
			Liquid temperature Température du liquide Temperatura del liquido		
			40°C (°F)		
r.p.m. tours/min giri/min		DNa	DNm	J = ¼ PD ²	
		[bar]		[Kg m ²]	
MEC-MG 80/2	D	2400	8	16	0,4700
80/3	A	2000			0,7050
80-4/3	A				0,7050
80-4/4	A0				0,9400
MEC-MG 100/2	E	2000	14	20	2,2362
100/3	A	1450			2,9562
100-1/2	G	2400	14	20	2,2050
100-1/3	F	2000			2,8937
100-2/2	E	2200			2,2362
100-2/3	D	1750	8	18	2,9562
MEC-MG 100HT/2	A	1750	8	16	2,4094
MEC-MG 125HT/2	A	1750			2,2591

Pumps suitable for clean, chemically and mechanically non-aggressive waters.
Les pompes sont adaptées au pompage d'eaux douces, claires, chimiquement et mécaniquement non agressives.

Pompe adatte per il pompaggio di acqua dolce, pulita, chimicamente e meccanicamente non aggressiva.

- Maximum content of solid substances of the slime grain size hardness: 20 g/m³.
- *Contenu max. de corps solides ayant la dureté et granulométrie du limon: 20 g/m³.*
- **Contenuto massimo di sostanze solide della durezza e granulometria del limo: 20 g/m³.**

- Operating maximum time with closed discharge and liquid at 40°C (104°F): 10 min.
- *Temps max. de fonctionnement à refoulement fermé avec liquide à 40°C: 10 min.*
- **Tempo max di funzionamento a bocca chiusa con liquido a 40°C: 10 min.**

- Direction of rotation: clockwise viewed from drive side.
- *Sens de rotation: horaire vu côté de entraînement.*
- **Senso di rotazione: orario visto dal lato comando.**

- Ports positioning: axial for suction, radial for discharge, normally upward, but both 90° stations possible on request.

- *Orientation des tubulures: aspiration axiale/refoulement radial; normalement orientées vers la haut mais orientation sur demande à 90° dans les deux sens.*

- **Orientamento bocche: aspirante assiale/premente radiale rivolta verso l'alto orientabile su richiesta a 90° nei due sensi.**

MEC-MG pumps are not suitable for use with a centrifugal coupling owing to this latter's high degree of torsional stiffness.

La pompe MEC-MG 100 n'est pas indiquée pour l'accouplement avec joint centrifuge à cause de la rigidité élevée à la torsion du joint.

La pompa MEC-MG 100 non è adatta per l'impiego con giunto centrifugo a causa dell'elevata rigidità torsionale del giunto stesso.

TOLERANCES Service conditions have been measured with cold water (15°C - 59°F) at 1 Bar atmospheric pressure. These tolerances guaranteed with standard assembly line pumps built according to UNI/ISO 9906 Grade 3 B. Catalogue data are for liquids with a density of 1 Kg/dm³, and kinematic viscosity not exceeding 1 mm²/sec.

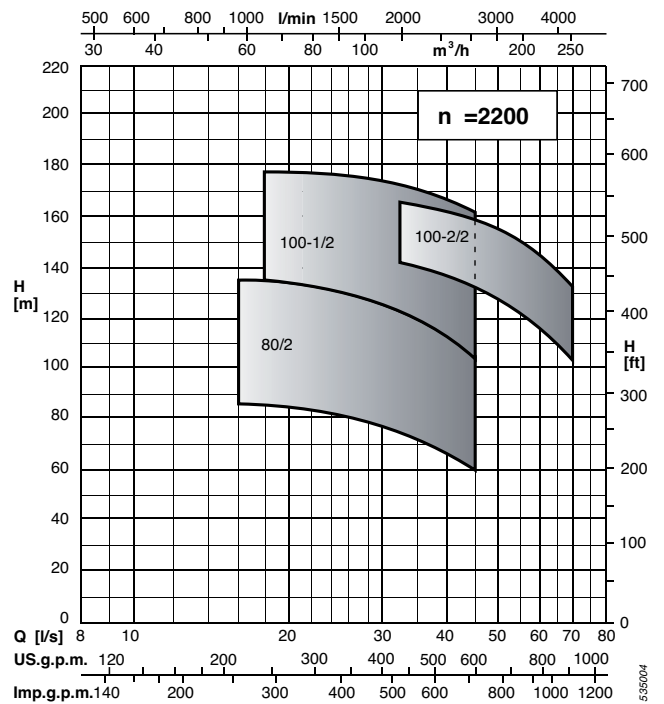
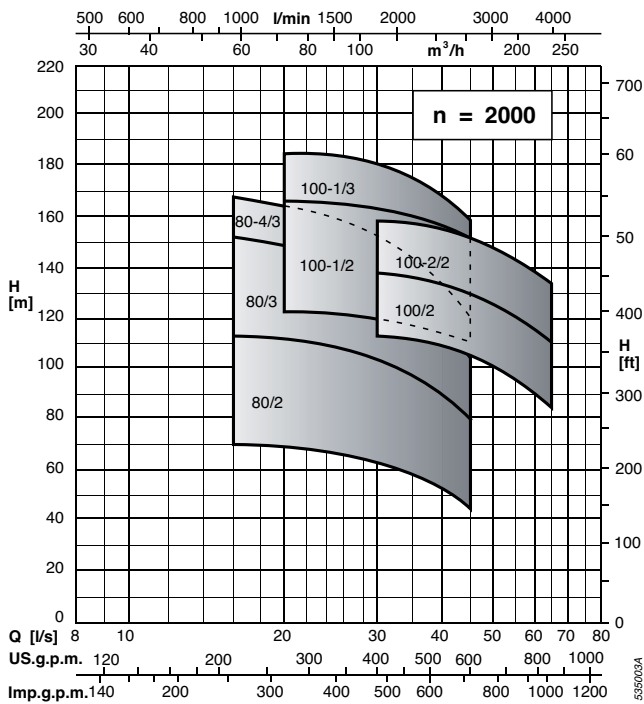
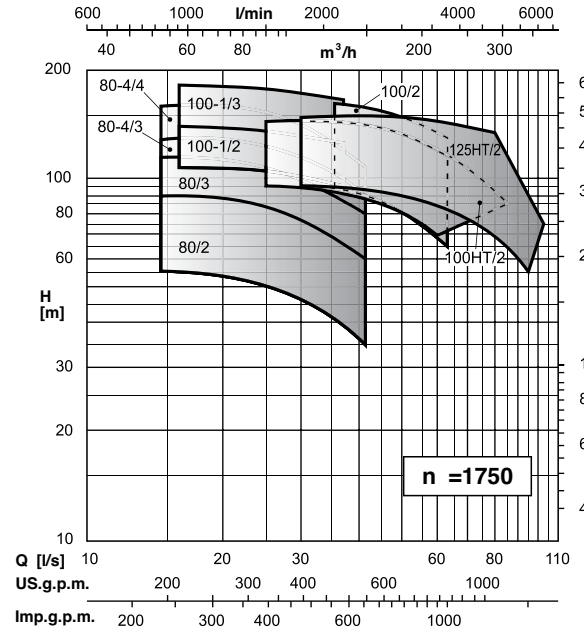
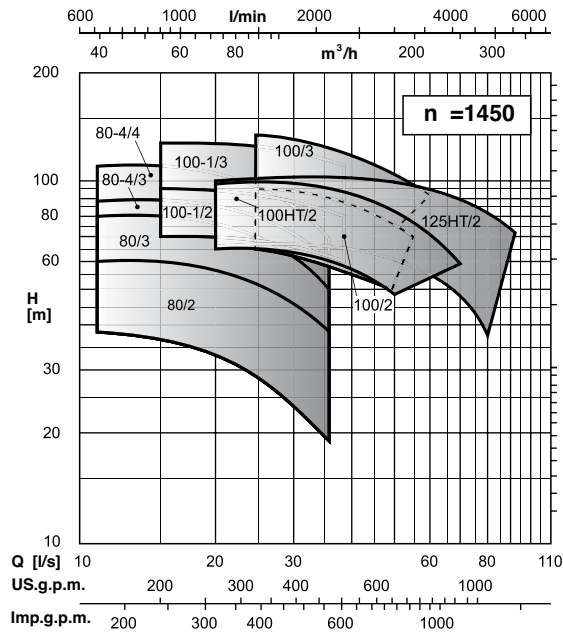
TOLERANCES *Les caractéristiques de fonctionnement ont été mesurées avec de l'eau froide (15°C) à la pression atmosphérique (1bar). Comme il s'agit de pompes construites en série, elles sont garanties selon les normes UNI/ISO 9906 Niveau 3 B. Les données du catalogue se réfèrent à des liquides ayant une densité de 1 kg/dm³ et une viscosité cinématique qui ne dépasse pas 1 mm²/s.*

TOLLERANZE **Le caratteristiche di funzionamento sono state rilevate con acqua fredda (15°C) alla pressione atmosferica (1bar) e vengono garantite, trattandosi di pompe costruite in serie, secondo le norme UNI/ISO 9906 Grado 3 B. I dati di catalogo si riferiscono a liquidi con densità di 1Kg/dm³ e con viscosità cinematica non superiore a 1 mm²/s.**

NB.: Bare shaft pump is supplied as standard unit. Coupling supplied on demand. Flywheel size must be specified.

NB.: *La pompe à arbre nu représente la fourniture standard. Le joint est fourni sur demande. Dimension volan à préciser.*

NB.: **Pompa standard ad asse nudo. Giunto elastico fornibile su richiesta precisando la grandezza volano e il tipo pompa.**



5359003A

5359004

1450 n [min⁻¹]

OPERATING DATA
CARACTERISTIQUES DE FONCTIONNEMENT
CARATTERISTICHE DI FUNZIONAMENTO

DNa x DNm	Impellers combination Composition des roues Combinazione giranti	CAPACITY - DEBIT - PORTATA										
		l/s										
		0	12	15	20	25	30	32	34	36	38	
		m ³ /h										
		l/min										
mm		0	600	900	1200	1500	1800	1920	2040	2160	2280	

DNa x DNm	Impellers combination Composition des roues Combinazione giranti	CAPACITY - DEBIT - PORTATA															
		l/s															
		0	24	30	35	40	45	50	55	60	70	80	90				
		m ³ /h															
		l/min															
mm		0	1440	1800	2100	2400	2700	3000	3300	3600	4200	4800	5400				

MEC-MG 80/2											
100 x 80	I	m	40	40,5	39,5	35,5	29,5	23	20	17,5	14,5
		kW	1,9	7,2	8,4	9,7	10,7	11,6	12	12,2	12,5
	H	m	42	43	41,5	37,5	32	24	22,5	20	17
		kW	2,4	7,6	8,8	10,3	11,5	12,3	12,6	12,9	13,2
	G	m	43	44	43	39	34	27	24	21	18
		kW	2,9	8	9,2	11,2	12,6	13,5	13,7	13,8	14
	F	m	46	46,5	46	42	37	30	27	24	20,5
		kW	3,4	8,5	9,8	11,8	13,1	14,2	14,6	14,7	15
	E	m	48	49	48	44,5	39,5	33,5	30,5	27,4	24
		kW	3,6	9,1	10,3	12,2	13,8	14,7	15,5	15,5	16
D	m	51	51	50	46	42	36	33	30	26,5	
	kW	3,9	9,6	10,9	12,9	14,7	16	16,5	17	17	
C	m	52	53	52	48,5	44	38,5	36	33	29,5	
	kW	4,6	10,1	11,5	13,5	15,5	17	17	17,5	18	
B	m	55	56	55	52	47,5	41,5	39	36,5	33,5	
	kW	5,3	11	12,3	14,5	16	17,5	18,5	18,5	19	
A	m	58	59	58	55	50	45,5	43,5	41	38	
	kW	5,9	11,8	13,2	15,5	17,5	18,5	19	20	20	
NPSH m			1,8	2	2,2	2,8	4	4,5	6	6,3	

MEC-MG 100/2													
125 x 100	G	m	65	64	62	60	57	53	48				
		kW	6,6	21,5	25	27	29,5	31,5	34				
	F	m	70	69	67	64	60	56	51				
		kW	7,5	23,5	26,5	29	31,5	34	36				
	E	m	74	73	71	68	65	62	57	51			
		kW	9,6	25,5	29	31,5	34	36,5	38,5	40			
	D	m	80	79	77	74	71	67	63	58			
		kW	11,5	28	31,5	34,5	37,5	39,5	42	44			
	C	m	85	84	82	80	77	74	69	64			
		kW	13,1	31	35	38	41	44,5	47,5	50			
B	m	90	90	88	86	83	79	75	69	63			
	kW	16	34	38	42	45	48,5	51,5	54	56			
A	m	97	96	94	92	89	85	80	75	68			
	kW	18,5	37,5	42	45,5	49	55	56	59	60			
NPSH m			2	2	2	2,2	2,5	3,2	4,4	6			

MEC-MG 80/3											
100 x 80	H	m	61	62	60	54	47	37,5	33,5	29,5	25
		kW	8,3	11	12,5	15	17	18,5	18,5	19	19
	G	m	65	66	63	58	51	42,5	38,5	34,5	30
		kW	9,1	11,8	13,5	16	18	20	20,5	21	21,5
	F	m	68	68	66	61	54	45,5	41	36,5	32
		kW	9,5	12,5	14	17	19	21	21,5	22	22,5
	E	m	70	70	69	64	57	48,5	44,5	40	35,5
		kW	10	12,9	14,7	17,5	20	21,5	22	22,5	23
	D	m	72	73	71	66	60	51	47,5	42,5	38
		kW	10,3	13,2	15	18	20,5	22	23	23,5	24
C	m	74	75	73	68	62	54	50	45,5	41	
	kW	10,6	14	16	19	21,5	23,5	24	24,5	25	
B	m	78	78	76	71	65	57	53	49,5	45,5	
	kW	11,2	14,7	16,5	20	22,5	24,5	25,5	26	26,5	
A	m	80	81	79	74	68	61	57	53	49,5	
	kW	12	16	17,5	20,5	23,5	25,5	26,5	27	27,5	
NPSH m			1,8	2	2,2	3,6	4,6	5,1	6	7	

MEC-MG 100/3													
125 x 100	G	m	102	101	98	93	88	81	73				
		kW	17	34	38,5	42	45	48,5	51,5				
	F	m	106	105	102	98	93	85	79				
		kW	18	36,5	41	45	48,5	52	54,5				
	E	m	110	109	106	102	98	90	85	76			
		kW	19	39	44	48	51,5	54,5	58	60			
	D	m	116	115	111	109	104	98	91	83			
		kW	20	41	46,5	51	54,5	58	62	64,5			
	C	m	121	120	117	114	110	104	97	88			
		kW	21	44	49	53,5	58	62,5	66,5	70,5			
B	m	127	126	123	119	115	110	103	93	84			
	kW	23	47	53	57,5	62	66,5	70,5	75	79			
A	m	133	133	129	125	121	115	108	100	90			
	kW	25	51	57	62	66	70,5	75	79	84			
NPSH m			2	2	2	2,2	2,5	3,2	4,4	6			

MEC-MG 80-4/3											
100 x 80	A	m	92,9	88	86	82	75	68	64	59	57
		kW	10,8	17	18,8	21,9	24,8	25,5	28,4	29,2	29,9
NPSH m			1,4	1,4	1,4	1,7	2,4	3	3,9	5,1	

MEC-MG 100HT/2													
125 x 100	G	m	65,0	64,0	62,0	59,9	57,0	52,9	48,0				
		kW	12,0	21,5	25,0	27,4	29,5	31,7	34,0				
	F	m	70,0	69,0	67,0	63,9	60,0	55,7	51,3				
		kW	13,0	23,5	26,5	29,0	31,5	33,7	35,7				
	E	m	74,0	73,0	71,0	68,4	65,0	60,8	56,0	51,0			
		kW	14,0	25,5	29,0	31,6	34,0	36,1	38,1	40,0			
	D	m	80,0	79,1	77,2	74,7	71,6	67,7	62,8	56,7			
		kW	15,0	28,3	32,1	35,1	37,9	40,4	42,7	44,6			
	C	m	86,0	85,4	83,2	81,1	78,2	74,6	69,7	63,5	56,4		
		kW	17,0	31,0	35,3	38,6	41,8	44,6	47,3	49,6	51,6		
B	m	92,5	91,6	89,2	87,6	84,8	81,4	76,6	70,5	63,6			
	kW	19,0	33,8	38,5	42,1	45,7	48,8	52,0	54,7	57,0			
A	m	99,0	97,8	95,3	94,0	91,4	88,2	83,7	78,3	71,1			
	kW	21,0	36,5	41,6	45,6	49,6	53,1	56,6	59,3	62,0			
NPSH m			1,9	2	2	2	2,1	3	3,9	4,1	6		

MEC-MG 80-4/4												
100 x 80	A	m	113	109,5	106	100	92,5	82,5	77,5	72,5	67	61,5
		kW	13	21,5	24	27,5	32	35	36	37	37,5	38,5
NPSH m					1,7	2	2,8	3,2	3,8	4,5	5,2	

MEC-MG 125HT/2														
150 x 125	G	m	67,5	66,8	66,0	64,9	63,6	62,0	60,2	57,9	55,0	46,9		
		kW	28,0	31,9	34,0	35,8	37,6	39,5	41,6	43,6	45,5	48,3		
	F	m	74,0	74,0	73,0	71,7	70,0	68,0	65,8	63,2	60,0	51,7	42,0	
		kW	29,0	32,9	36,0	38,6	41,0	43,0	44,5	45,7	47,0	50,6	55,0	
	E	m	79,0	79,0	78,0	76,7	75,0	73,0	70,6	68,0	65,0	57,9	48,0	
		kW	30,0	35,5	38,0	40,0	42,2	44,5	47,0	49,6	52,0	55,9	59,8	
	D	m	84,0	83,7	83,0	82,0	80,8	79,2	77,3	75,1	72,4	65,1	57,1	
		kW	32,0	36,7	40,0	42,7	45,5	48,3	51,3	54,2	56,9	61,5	66,8	
	C	m	90,0	89,5	88,8	87,9	86,8	85,4	83,8	81,9	79,6	73,4	66,0	
		kW	34,0	39,4	43,0	46,0	49,0	52,1	55,4	58,6	61,7	67,3	73,1	
B	m	96,0	96,3	95,0	93,9	92,8	91,6	90,3	88,8	86,9	81,6	74,7		
	kW	36,0	41,4	45,5	49,0	52,4	56,0	59,5	63,1	66,6	73,1	79,2		
A	m	102,0	100,6	100,0	99,4	98,7	96,8	94,1	89,9	83,2	74,4	66,0		
	kW	38,0	43,6	48,2	52,0	55,9	59,8	63,7	67,6	71,5	78,8	85,4		
NPSH m			2	2	2,1	2,2	2,2	2,3	2,5	2,6	2,7	3,8	4,2	8

MEC-MG 100-1/2											
100 x 100	E	m	73	71	70	67	65	63	62	60	58
		kW	10	19	22	24	27	28	28,5	29,5	30
	D	m	78	77	75	74	70	69	68	66	64
		kW	11	21,5	24	23	29,5	30,5	31	32,5	33,5
	C	m	84	83	81	79	76	75	73	72	70
	kW	12,5	22,5	25,5	28,5	32	33	34	35		

OPERATING DATA
CARACTERISTIQUES DE FONCTIONNEMENT
CARATTERISTICHE DI FUNZIONAMENTO

n [min⁻¹] **1750**

DNa x DNm	Impellers combination Composition des roues Combinazione giranti	CAPACITY - DEBIT - PORTATA													
		l/s	0	14	16	18	20	24	28	32	36	40			
		m ³ /h	0	50	58	65	72	86	101	115	129	144			
mm		l/min	0	840	960	1080	1200	1440	1680	1920	2160	2400			

DNa x DNm	Impellers combination Composition des roues Combinazione giranti	l/s	CAPACITY - DEBIT - PORTATA															
			0	30	38	50	58	65	70	75	80	85	90	100				
			m ³ /h	0	108	136,8	180	208,8	234	252	270	288	306	324	360			
mm		l/min	0	1800	2280	3000	3480	3900	4200	4500	4800	5100	5400	6000				

MEC-MG 80/2

100 x 80	I	m	59	60	60	59	57	54	49,5	44			
		kW	3,3	12,9	14	15	16	18	19,5	20,5			
	H	m	63	63	62	61	60	56	52	45,5			
		kW	4,2	14	15	16	17	19	20,5	21,5			
	G	m	67	68	66	65	63	59	54	47			
		kW	5,1	15	16	17,5	18,5	20,5	22	23,5			
	F	m	70	70	69	67	65	61	57	50	43		
		kW	5,9	16	17	18,5	19	21,5	23	24,5	25,5		
	E	m	72	72	71	70	68	65	60	55	48	40	
		kW	6,5	17	18	19	20	22,5	24	25,5	27	27	
D	m	75	75	74	73	72	68	64	59	53	46		
	kW	7	17,5	19	20,5	21,5	24	25,5	27,5	28,5	29,5		
C	m	78	78	77	76	75	71	67	63	57	50		
	kW	8,1	18,5	20	21,5	23	25	27	29	30,5	31,5		
B	m	82	82	81	80	78	75	72	67	62	54		
	kW	9,4	20	20,5	23	24	26,5	28,5	30,5	32	33		
A	m	85	86	85	84	83	79	76	72	66	59		
	kW	10,4	21	22,5	24	25	27,5	29,5	31	33	34		
NPSH m			2,1	2,1	2,2	2,3	2,5	2,8	3,3	4,3	6		

MEC-MG 100/2

125 x 100	G	m	90	92	86	79	70						
		kW	11,5	40,5	46	53,5	58						
	F	m	97	98	94	84	75						
		kW	13,2	45	50	57,5	62,5						
	E	m	102	105	102	92	84						
		kW	17	48,5	55	63	68,5						
	D	m	109	112	109	100	92						
		kW	20,2	52	59,5	69	75						
	C	m	119	121	118	109	101						
		kW	23	56	64	76	82						
B	m	127	129	125	117	109							
	kW	27,5	62	70	83	90							
A	m	136	138	135	127	119							
	kW	32,5	69	78	87	97							
NPSH m			2,3	2,5	3,4	4,7							

MEC-MG 100-2/3

125 x 100	G	m	141	133	119	105						
		kW	24	70,5	84	92						
	F	m	153	144	130	117						
		kW	29,5	76	90	99						
E	m	164	155	141	129							
	kW	35,5	82	96	105							
D	m	172	162	150	137							
	kW	38	86	101	110							
NPSH m			2,3	3,3	4,5							

MEC-MG 100HT/2



125 x 100	G	m	94,5	92,9	89,4	81,4	72,7					
		kW	26,0	38,7	45,3	52,9	58,2					
	F	m	102,0	100,2	96,4	85,6	77,2					
		kW	27,0	42,1	47,8	56,5	61,4					
	E	m	108,0	105,9	102,4	93,0	84,3	75,9				
		kW	28,0	45,7	52,4	60,8	65,6	69,5				
	D	m	116,5	115,0	111,3	102,7	94,5	84,7				
		kW	30,0	50,6	58,1	67,9	73,5	77,7				
	C	m	126,0	124,0	120,1	112,4	104,5	94,6	86,3			
		kW	32,0	55,6	63,8	74,9	81,4	86,3	89,3			
B	m	134,0	133,1	129,0	122,1	114,5	104,8	96,7	88,0			
	kW	34,0	60,5	69,5	81,9	89,3	95,1	98,7	101,9			
A	m	143,5	142,1	137,9	131,8	124,5	116,1	107,9	98,8	90,6		
	kW	36,0	65,5	75,3	89,0	97,2	103,2	107,0	111,0	115,1		
NPSH m			2,1	2,2	2,4	3,1	4,9	6	6,8	8	9	

MEC-MG 125HT/2



150 x 125	G	m	98,0	97,9	95,6	91,9	88,7	85,2	81,9	77,9	73,0	67,6	61,8	
		kW	55,0	56,6	60,7	67,0	71,6	75,8	78,7	81,2	83,3	85,1	86,8	
	F	m	108,0	107,6	105,8	101,1	97,1	92,9	89,3	85,1	80,2	74,7	69,0	
		kW	59,0	58,6	64,6	73,1	77,2	79,8	81,6	83,7	86,3	89,2	92,3	
	E	m	116,0	114,9	113,1	108,5	104,2	99,9	96,4	92,6	88,5	83,7	78,3	
		kW	62,0	115,8	112,9	108,3	104,3	100,0	96,4	92,6	88,4	83,7	78,3	
	D	m	122,0	121,8	120,5	117,0	113,7	110,2	107,1	103,4	99,1	94,3	89,5	84,5
		kW	67,0	65,4	71,7	81,3	88,0	94,0	98,1	101,9	105,3	108,5	112,1	119,1
	C	m	131,0	130,2	129,0	125,8	123,0	120,0	117,4	114,2	110,5	106,4	102,0	92,3
		kW	70,0	70,2	77,1	87,7	95,1	101,7	106,3	110,7	114,8	118,7	122,7	131,8
B	m	140,0	139,3	138,0	134,8	132,2	129,7	127,6	125,1	122,0	118,5			
	kW	72,0	73,7	81,8	93,9	102,2	109,5	114,6	119,6	124,3	128,9			
A	m	148,0	146,3	145,4	143,4	141,6	139,6	137,9	135,9	130,6	128,4			
	kW	76,0	77,8	86,7	100,2	109,2	117,2	122,9	128,4	135,1				
NPSH m			2,1	2,2	2,2	2,4	3	3,2	3,8	3,9	4	4,2	5	

MEC-MG 80-4/4

100 x 80	A	m	135	128	127	125	123	119	114	107	99	89
		kW	19	29,3	31,1	32,9	34,7	38,5	42,1	44,9	47,8	50,9
NPSH m			1,7	1,7	1,7	1,7	1,9	2,3	2,8	3,7	5,3	

MEC-MG 100-1/2

100 x 100	E	m	107	105	105	105	103	101	98	95		
		kW	16	31,5	33	35,5	38	42	45,5	48,5		
	D	m	114	113	113	112	111	109	106	103		
		kW	19	34	36	38	42	45,5	48,5	52		
	C	m	121	120	120	120	118	117	114	111		
		kW	20,5	36,5	39	41	45,5	49	53	56,5		
	B	m	130	129	129	128	127	125	123	120		
		kW	23	41	42,5	45,5	50	53,5	57,5	61,5		
	A	m	138	138	138	137	136	134	132	129		
		kW	27	45,5	47,5	50	54,5	59	62,5	67		
NPSH m			2,1	2,1	2,1	2,3	2,6	3,4	4,4			

MEC-MG 100-1/3

100 x 100	F	m	148	146	146	145	143	140	135	130		
		kW	23,5	42,5	45,5	48	53	57,5	61,5	65,5		
	E	m	157	154	154	153	150	147	143	138		
		kW	25	45,5	48,5	51,5	56,5	61,5	65,5	69		
	D	m	164	160	160	159	157	155	150	145		
		kW	27	48,5	51,5	54,5	60	65,5	70	73,5		
	C	m	170	168	168	166	166	163	159	154		
		kW	29	51,5	54,5	57,5	63	69	73,5	78		
	B	m	178	176	175	175	173	170	167	161		
		kW	32,5									

2000 n [min⁻¹]

OPERATING DATA
CARACTERISTIQUES DE FONCTIONNEMENT
CARATTERISTICHE DI FUNZIONAMENTO

DNa x DNm	Impellers combination Composition des roues Combinazione giranti	CAPACITY - DEBIT - PORTATA										
		l/s	0	16	18	20	24	28	32	36	40	45
		m ³ /h	0	58	65	72	86	101	115	129	144	162
mm	l/min	0	960	1080	1200	1440	1680	1920	2160	2400	2700	

DNa x DNm	Impellers combination Composition des roues Combinazione giranti	CAPACITY - DEBIT - PORTATA												
		l/s	0	30	34	36	40	45	50	55	60	65		
		m ³ /h	0	108	122	130	144	162	180	198	216	234		
mm	l/min	0	1800	2040	2160	2400	2700	3000	3300	3600	3900			

MEC-MG 80/2

100 x 80	I	m	77	78	78	77	74	70	65	59	51
			kW	19	20,5	21,5	24	25,5	27	28,5	30
	H	m	80	81	81	80	77	74	68	63	54
			kW	6,4	20	22	23	25,5	27	29,5	32,5
	G	m	85	87	86	85	81	77	71	65	58
			kW	7,7	22	23,5	25	27,5	29,5	31,5	33
	F	m	89	90	90	89	85	81	75	70	62
			kW	8,8	23	25	26,5	29,5	31	33,5	34,5
	E	m	92	94	93	92	88	85	80	74	66
			kW	9,6	24	26,5	27	30,5	32,5	35	36,5
	D	m	98	100	99	97	93	90	84	77	71
			kW	10,4	25,5	27	29,5	32,5	35	36,5	39
	C	m	103	103	102	101	98	94	88	84	76
			kW	12,1	27	29,5	31	34	36	39	41
	B	m	107	108	107	106	102	99	94	88	82
			kW	14	28,5	31	32,5	35	39	41	43,5
	A	m	111	112	111	111	108	104	100	95	88
			kW	15,5	30	32,5	34	37,5	40,5	44	47
NPSH m			2,3	2,3	2,4	2,6	2,8	3,1	3,6	4,4	6,3

MEC-MG 100/2

125 x 100	H	m	116	115	113	112	109	105	100	95	89	83
			kW	15	50,5	54,5	56	59	63	67	70	73,5
	G	m	127	124	123	122	118	115	111	106	100	93
			kW	17,5	56,5	60	62,5	65,5	70	73,5	77	81
	F	m	130	130	128	127	126	120	116	112	106	99
			kW	19,5	60	64	66	70	73,5	78	81	85
	E	m	139	138	138	137	134	131	126	123	116	110
			kW	25	66	71,5	73,5	77	82	87	91	96
NPSH m			2,5	2,5	2,6	2,7	3	3,5	4,1	4,8	5,7	

MEC-MG 100-2/2

125 x 100	E	m	140	138	137	136	134	131	126	121	115	108
			kW	34	66	69	72	77	82	87	93	97
	D	m	152	148	147	146	144	141	138	133	127	120
			kW	37,5	70	75	78	82	88	94	100	105
	C	m	163	159	148	157	155	153	149	145	139	134
			kW	40	76	81	84	88	95	101	107	112
NPSH m			2,5	2,5	2,5	2,6	2,8	3,1	3,6	4,2	5,2	

MEC-MG 80/3

100 x 80	H	m	120	122	120	119	114	108	100	91	80
			kW	22	30	33	35	38	41 <td>44</td> <td>46</td> <td>47</td>	44	46
	G	m	129	130	128	126	121	114	106	98	87
			kW	24	32,5	36,5	38	38,5	45	47,5	50
	F	m	131	133	131	130	125	119	111	102	92
			kW	25	34	36,5	39	42,5	46,5	48,5	51,5
	E	m	136	138	136	134	128	122	114	106	95
			kW	26	35,5	38	40,5	44	48	50,5	53
	D	m	140	142	140	139	133	127	119	110	100
			kW	27	36,5	39,5	41,5	45,5	49	52,5	55
	C	m	145	147	145	143	138	131	124	115	106
			kW	28	38	41	43,5	48	51,5	55	57,5
	B	m	148	150	148	148	143	136	129	121	110
			kW	29,5	39,5	42,5	45	49	53,5	57	60
	A	m	152	154	153	150	148	141	135	125	115
			kW	30,5	42,5	45	46,5	51	56	60,5	63,5
NPSH m			2,3	2,3	2,4	2,6	2,8	3,1	3,6	4,4	6,3

MEC-MG 80-4/3

100 x 80	A	m	177	168	166	164	160	155	149	141	132	119
		kW	28,5	43,9	46	48,4	53,3	58,1	62,6	66,7	70,3	75,1
NPSH m			2	2	2	2,2	2,4	2,8	3,4	4,4	6,2	

MEC-MG 100-1/2

100 x 100	F	m	127			126	124	123	120	117	114
			kW	23		44	48	52	56	59,5	63
	E	m	137			135	133	132	131	128	125
			kW	25		48	53	57,5	61,5	66	70
	D	m	148			146	145	143	141	138	135
			kW	28,5		53	58	63	67,5	73	76
	C	m	157			155	154	153	152	149	146
			kW	31,5		57,5	63	68,5	73,5	79	83
	B	m	169			166	166	165	164	161	157
			kW	36		63	69	75	81	86	91
NPSH m					2,3	2,4	2,6	3	3,5	4,4	6,2

MEC-MG 100-1/3

100 x 100	G	m	182			177	176	173	170	165	160	150
			kW	32,5		64	69	74	79	84	89	95
	F	m	193			188	186	184	180	176	170	159
			kW	37		69	76	81	86	91	96	101
NPSH m					2,3	2,4	2,6	3	3,5	4,4	6,2	

m = Total manometric head
Hauteur manométrique totale
Prevalenza manometrica totale

kW = Absorbed power
Puissance absorbée
Potenza assorbita

N.B. Further to the pump type, please state as well the Impellers combination (A,B,C, etc.) **Ex.: MEC-MG 80/2C.**
Préciser s.v.p., non seulement le type de la pompe mais aussi la combinaisons des roues (A,B,C, etc.) **Ex.: MEC-MG 80/2C.**
Oltre alla pompa, precisare anche il tipo della combinazione giranti (A,B,C, ecc.) **Es.: MEC-MG 80/2C.**

OPERATING DATA
 CARACTERISTIQUES DE FONCTIONNEMENT
 CARATTERISTICHE DI FUNZIONAMENTO

n [min⁻¹] **2200**

DNa x DNm	Impellers combination Composition des roues Combinazione giranti	CAPACITY - DEBIT - PORTATA										
		l/s	0	16	18	20	24	28	32	36	40	45
		m ³ /h	0	58	65	72	86	101	115	129	144	162
mm	l/min	0	960	1080	1200	1440	1680	1920	2160	2400	2700	

DNa x DNm	Impellers combination Composition des roues Combinazione giranti	CAPACITY - DEBIT - PORTATA											
		l/s	0	32	36	40	45	50	55	60	65	70	
		m ³ /h	0	115	130	144	162	180	198	216	234	252	
[mm]	l/min	0	1920	2160	2400	2700	3000	3300	3600	3900	4200		

MEC-MG 80/2

100 x 80	I	m	95	96	94	93	91	88	84	80	73	63
			kW	6,6	25	26,5	28,5	31	34	36	38	40
	H	m	99	100	99	98	96	93	89	84	78	68
			kW	8,4	25,5	28	29,5	33	36	38,5	41	42,5
	G	m	104	106	106	105	103	99	95	86	82	70
			kW	10,2	28	30	31,5	35	38,5	41	43,5	45,5
	F	m	109	110	110	109	106	103	99	94	86	75
			kW	11,6	29,5	31,5	33	37	40,5	43,5	45,5	47,5
	E	m	113	115	115	114	112	108	106	98	92	80
			kW	12,8	31	32,5	35	39	42,5	45,5	47,5	50
	D	m	120	121	120	119	117	114	110	104	98	88
			kW	14	32,5	34,5	36,5	40,5	44,5	47	50,5	53
	C	m	125	126	125	124	122	119	115	110	103	93
			kW	16	34,5	36,5	39	42,5	46,5	48	53	56
	B	m	130	131	130	130	127	124	120	114	108	98
			kW	18,5	36	38,5	41	45	48,5	51,5	55	58,5
	A	m	135	136	136	135	133	130	126	120	112	103
			kW	20,5	38,5	40,5	42,5	47	51	54,5	58	61,5
NPSH		m		2,4	2,4	2,5	2,7	2,8	3,1	3,5	4,3	6

MEC-MG 100-2/2

125 x 100	G	m	145	144	142	140	137	132	119	111	103	
			kW	52	71,5	75	80	85	90	96	101	107
	F	m	155	154	152	150	148	144	138	131	121	116
			kW	55	78	82	87	93	99	104	110	116
	E	m	171	168	166	164	161	157	153	147	140	133
			kW	60	87	92	96	103	109	115	121	127
NPSH		m		2,6	2,6	2,7	2,9	3,3	3,7	4,4	5,2	6

MEC-MG 100-1/2

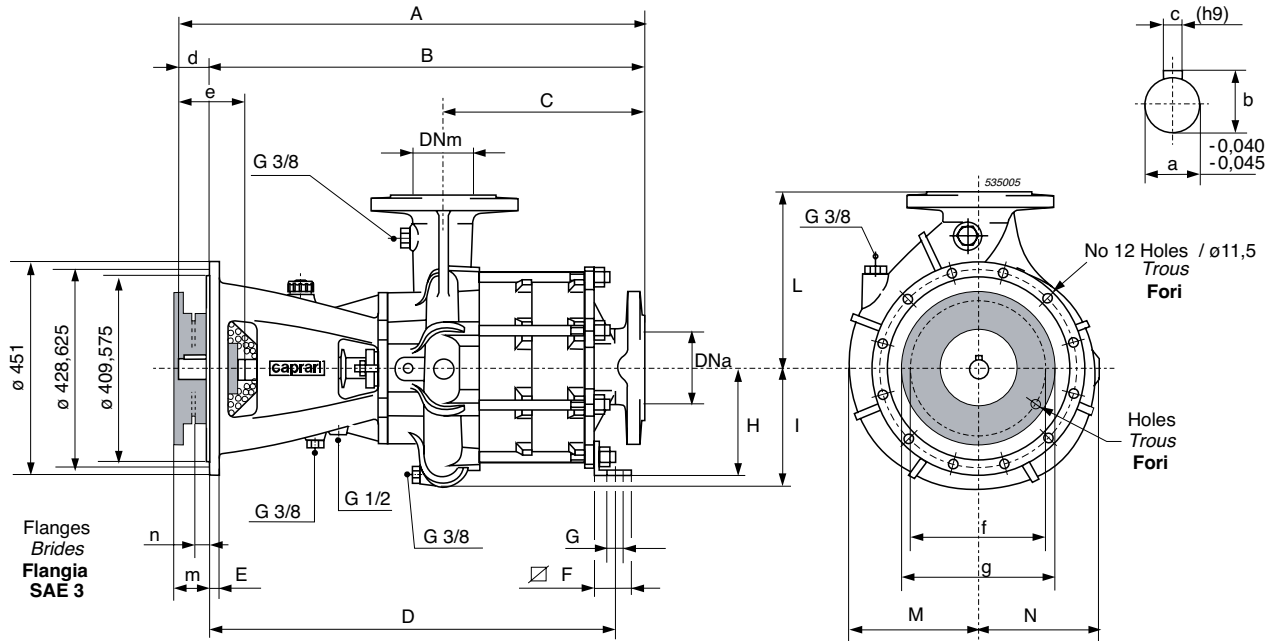
100 x 100	I	m	124	122	122	120	119	117	114	110	105	
			kW	23,5	40,5	42,5	46,5	50	53,5	56,5	60	64,5
	H	m	135		134	134	133	132	130	127	124	118
			kW	27		45,5	47,5	51,5	56	60	64	68
	G	m	144		144	144	142	141	139	136	132	127
			kW	28		49	51,5	56,5	60,5	64,5	69	73
	F	m	154		152	152	151	150	148	145	142	136
			kW	31		53,5	56	60	64,5	70	74	79
	E	m	167		166	166	164	163	161	158	155	150
			kW	33		59	61	66	72	78	83	88
	D	m	178		177	177	176	175	173	170	162	162
			kW	38		65,5	68	73	79	85	90	97
NPSH		m			2,7	2,7	2,7	2,9	3,3	3,8	4,6	6

m = Total manometric head
 Hauteur manométrique totale
Prevalenza manometrica totale

kW = Absorbed power
 Puissance absorbée
Potenza assorbita

N.B. Further to the pump type, please state as well the Impellers combination (A,B,C, etc.) **Ex.: MEC-MG 80/2C.**
 Préciser s.v.p., non seulement le type de la pompe mais aussi la combinaisons des roues (A,B,C, etc.) **Ex.: MEC-MG 80/2C.**
 Oltre alla pompa, precisare anche il tipo della combinazione giranti (A,B,C, ecc.) **Es.: MEC-MG 80/2C .**

OVERALL DIMENSIONS AND WEIGHTS
 DIMENSIONS D'ENCOMBREMENT ET POIDS
 DIMENSIONI DI INGOMBRO E PESI



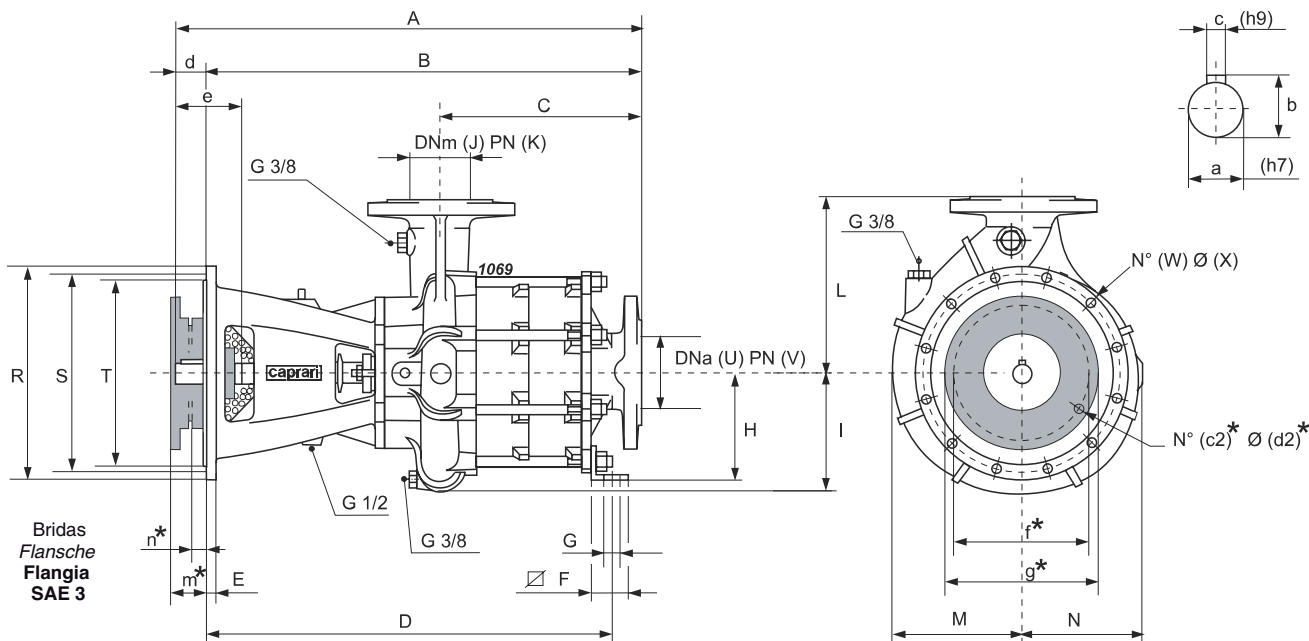
- = Standard pump (flexible coupling excluded) - Pompe standard (accouplement élastique exclu) - Pompa standard (giunto elastico escluso)
- ** = Coupling supplied on demand. Flywheel size must be specified.
 Le joint est fourni sur demande. Dimension volant à préciser.
 Giunto elastico fornibile su richiesta precisando la grandezza volano e il tipo pompa.

Pump type Pompe type Pompa tipo	DNa	DNm	A	B	C	D	E	F	G	H	I	L	M	N	■ Poids Weight Peso	Coupling Accouplement Giunto											
																** Type Type Tipo	Size Grandeur Grandezza	Poids Weight Peso									
[mm]															[kg]			[kg]									
MEC-MG 80/2	100	80	677	657	250	-	20	-	-	-	223	325	244	222	127	G220.08.35 I G220.10.35 I G250.11.35 I	8" 10" 11½"	11 12 19,5									
MEC-MG 80/3			772	752	343	667		45	22	200																	
MEC-MG 80-4/3			867	847	438	782																					
MEC-MG 80-4/4																											
MEC-MG 100/2	125	100	777	757	285	-	20	-	-	-	286	400	285	263	248	G220.08.45 I G220.10.45 I G250.11.45 I	8" 10" 11½"	11 12 19,5									
MEC-MG 100/3			907	887	415	839		65	24	280																	
MEC-MG 100-1/2	100	100	777	757	285	-		20	-	-									-	286	400	285	263	253	G220.08.45 I G220.10.45 I G250.11.45 I	8" 10" 11½"	11 12 19,5
MEC-MG 100-1/3			907	887	415	839			65	24									280								
MEC-MG 100-2/2	125	100	777	757	285	-	20		-	-	-	286	400	285	263	253	G220.08.45 I G220.10.45 I G250.11.45 I	8" 10" 11½"	11 12 19,5								
MEC-MG 100-2/3			907	887	415	839			65	24	280																

Shaft projection Saille d'arbre Sporgenza d'albero					
Type Type Tipo	a	b	c	d	e
[mm]					
MEC-MG 80...	35	38	10	20	86
MEC-MG 100...	45	48,5	14	20	102

FLANGES BRIDES FLANGE					
No Holes / ø Trous Fori					
Ports ø Orifice Bocca	O	P	Q	Holes Trous Fori	
DN	[mm]			No	ø
	[mm]				[mm]
80 (UNI PN16)	130	160	200	8	18
100 (UNI PN16)	158	180	220		
125 (UNI PN16)	188	210	250		

Coupling - Accouplement - Giunto						
Size Grandeur Grandezza	Dimensions - Dimensions - Dimensioni					
	f	g	Holes Trous Fori		m	n
			No	ø		
[mm]						
8"	244,475	263,525	6		62	33
10"	295,275	314,325	8	11,5	54	25
11 ½"	333,375	352,425			40	6,5



* = Variable dimensions according to coupling's size
 Dimensioni variabili in funzione della grandezza giunto

■ = Standard pump (flexible coupling excluded)
 Pompe standard (accouplement élastique exclu)
 Pompa standard (giunto elastico escluso)

** = Coupling supplied on demand. Flywheel size must be specified.
 Le joint est fourni sur demande. Dimension volan à préciser.
 Giunto elastico fornibile su richiesta precisando la grandezza volano e il tipo pompa.

Pump Type Pompe Type Pompa Tipo	Coupling Accouplement Giunto		
	** Type Type Tipo	Size Grandeur Grandezza	Poids Weight Peso [kg]
MEC-MG 100 HT/2	G220.08.50 I	8"	11
MEC-MG 125 HT/2	G220.10.50 I	10"	12
	G250.11.50 I	11½"	19,5

Pump type Pompe type Pompa tipo	DNa	DNm	A	B	C	D	E	F	G	H	I	J	K	L	M	N	R	S	T	U	V	W	X	■ Poids Weight Peso [kg]
	[mm]																						[kg]	
MEC-MG 100HT/2	125	100	778	758	286	713	20	70	32	280	284	100	16	400	287	266	451	428,625	409,575	125	16	12	11,5	248
MEC-MG 125HT/2	150	125	786	766	294	718	20	70	32	280	294	125	16	425	304	272	451	428,625	409,575	150	16	12	11,5	264

Shaft projection Saille d'arbre Sporgenza d'albero					
Type Type Tipo	a	b	c	d	e
	[mm]				
MEC-MG 100HT/2	50	52,5	14	20,2	87,5
MEC-MG 125HT/2	50	52,5	14	20,2	87,5

FLANGES BRIDES FLANGE				
No Holes / o Trous Fori				
Ports ø o Orifice o Bocca	O	P	Q	Holes Trous Fori
	[mm]			No ø [mm]
DN				
80 (UNI PN16)	130	160	200	8 18
100 (UNI PN16)	158	180	220	
125 (UNI PN16)	188	210	250	

Coupling - Accouplement - Giunto						
Size Grandeur Grandezza	Dimensions - Dimensions - Dimensioni					
	f	g	Holes Trous Fori		m	n
			c2	d2		
[mm]						
8"	244,475	263,525	6		62	33
10"	295,275	314,325	8	11,5	54	25
11 ½"	333,375	352,425		40	6,5	

caprari

CAPRARI S.p.A. reserves the right to make changes to improve its products at any time and without any notice

La Société CAPRARI S.p.A. se réserve la faculté d'apporter, à tout moment et sans aucun préavis, toute modification susceptible d'améliorer ses propres produits
La CAPRARI S.p.A. si riserva facoltà di apportare modifiche atte a migliorare i propri prodotti in qualsiasi momento e senza preavviso alcuno